

Messung der Gabelbrücken

Scheibner-Verfahren (f.e.in-System)

Ausführender Betrieb:

Firma SV-Mustermann

Musterstadt 1



Motorrad Haus

Kunde

Testkunde Muster	Musterstr.3
123456 MusterOrt	

Fahrzeug:

FIN	MUSTER482363MUSTER3434		
Hersteller	Muster Hersteller	Modell	
Hubraum		Erstzulassung	2022
Typ	Muster Typ	Km-Stand	3.561 km

Messung vom: 21.10.2022 08:46:12

Ergebnis: Die beiden Gabelbrücken werden als maßhaltig bewertet*: ja nein

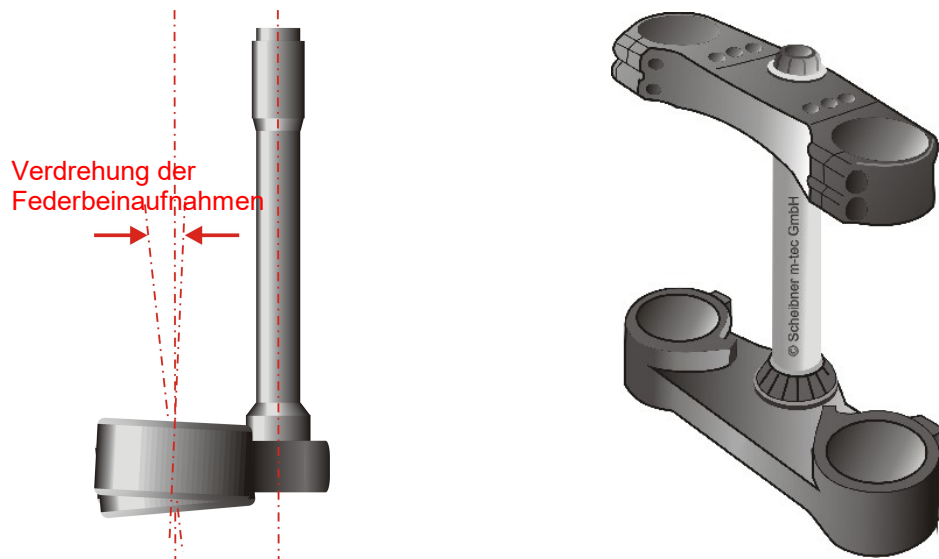
*) Die Gabelbrücken werden als eine Einheit betrachtet, in dem Sinne, dass sie nur paarweise zu tauschen sind.

Bemerkungen:

Beispielhaftes Ergebnis

Messung:

	Solldaten	Messwerte	Abweichg.	empfohlene Toleranz
Verdrehung der Federbeinaufnahmen zueinander (°)	0,00	0,30	0,30	+/- 0,15



Systeminformation

Software Version:



Unterschrift: